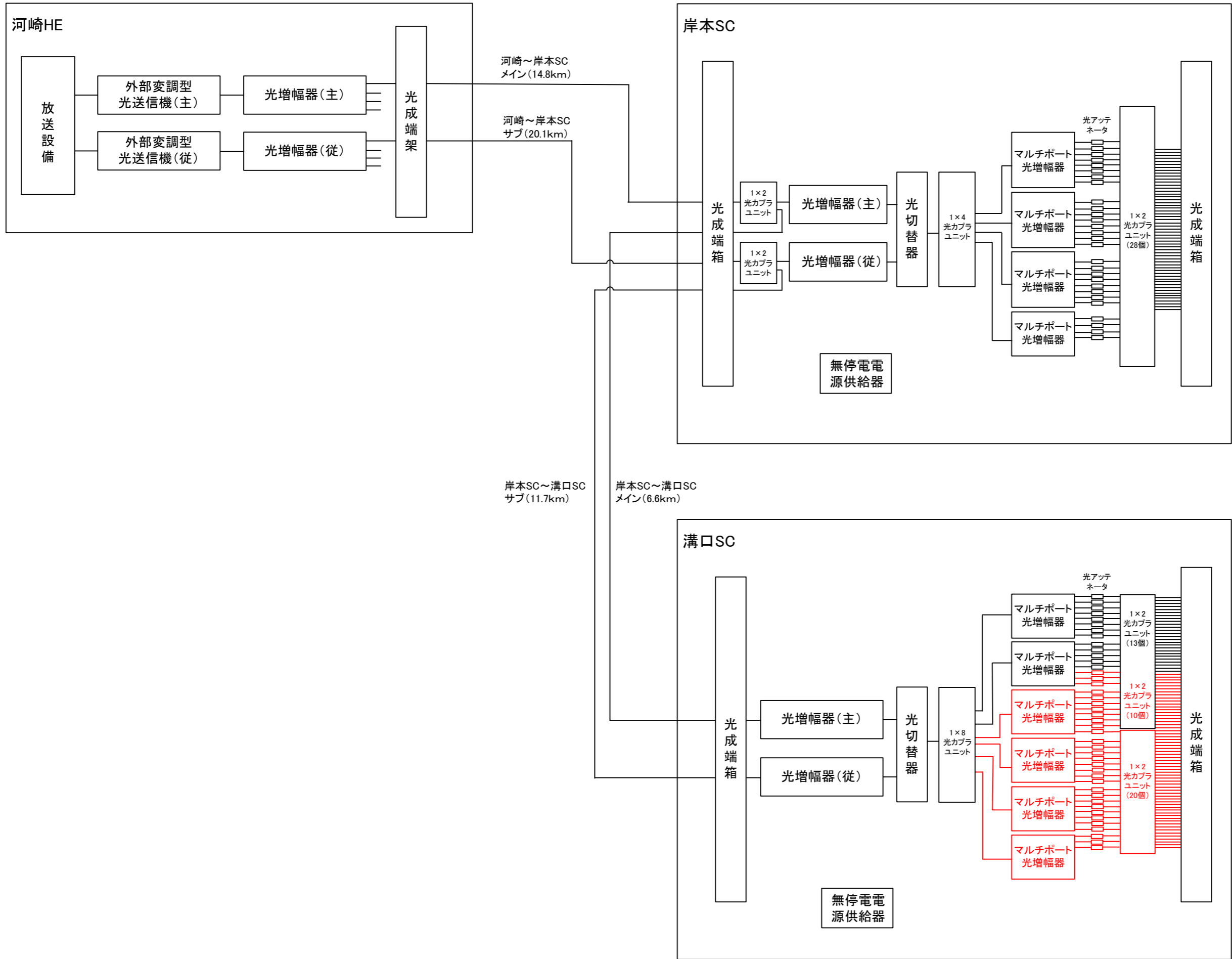


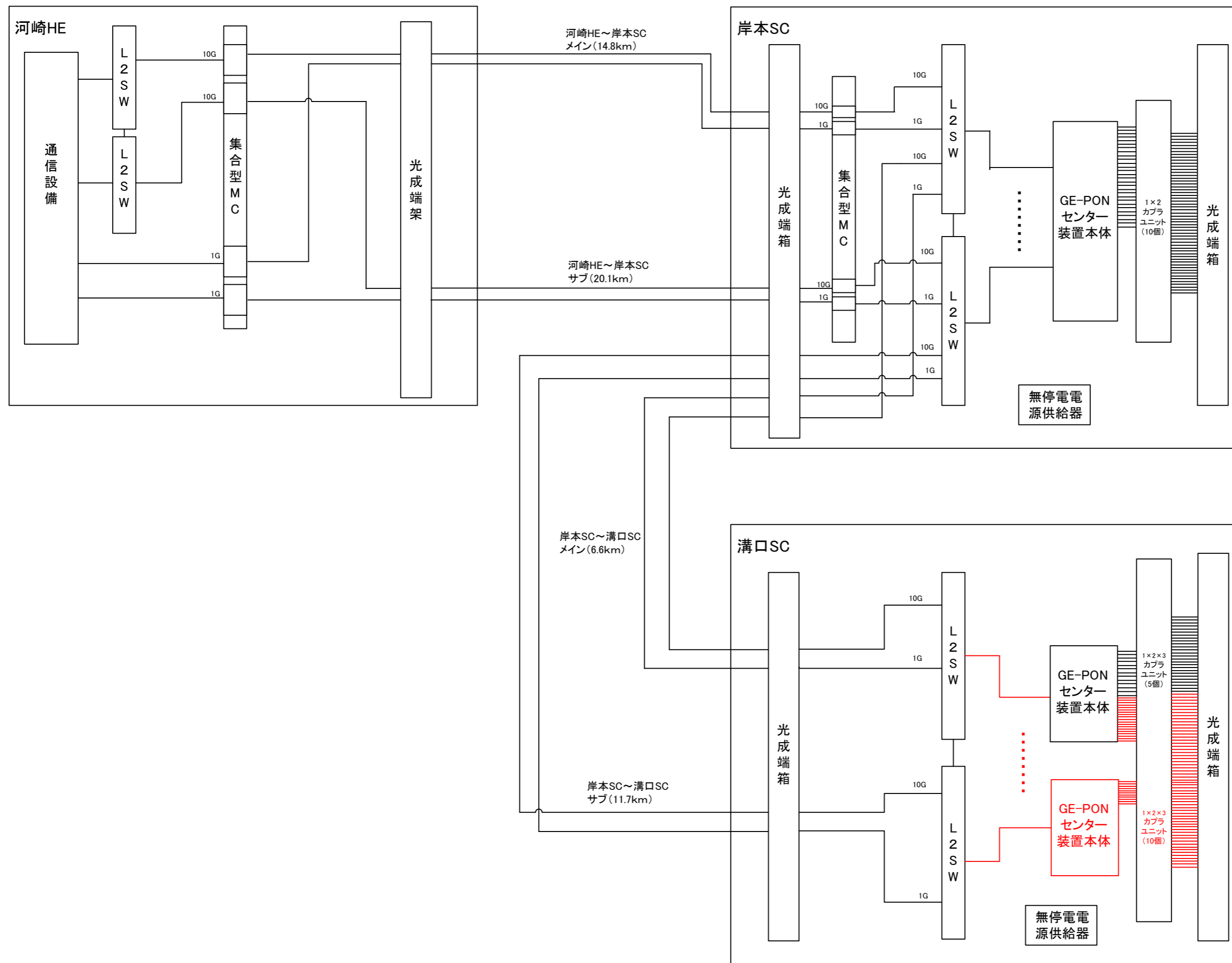
図名	全体系統図		
縮尺	-	番号	1



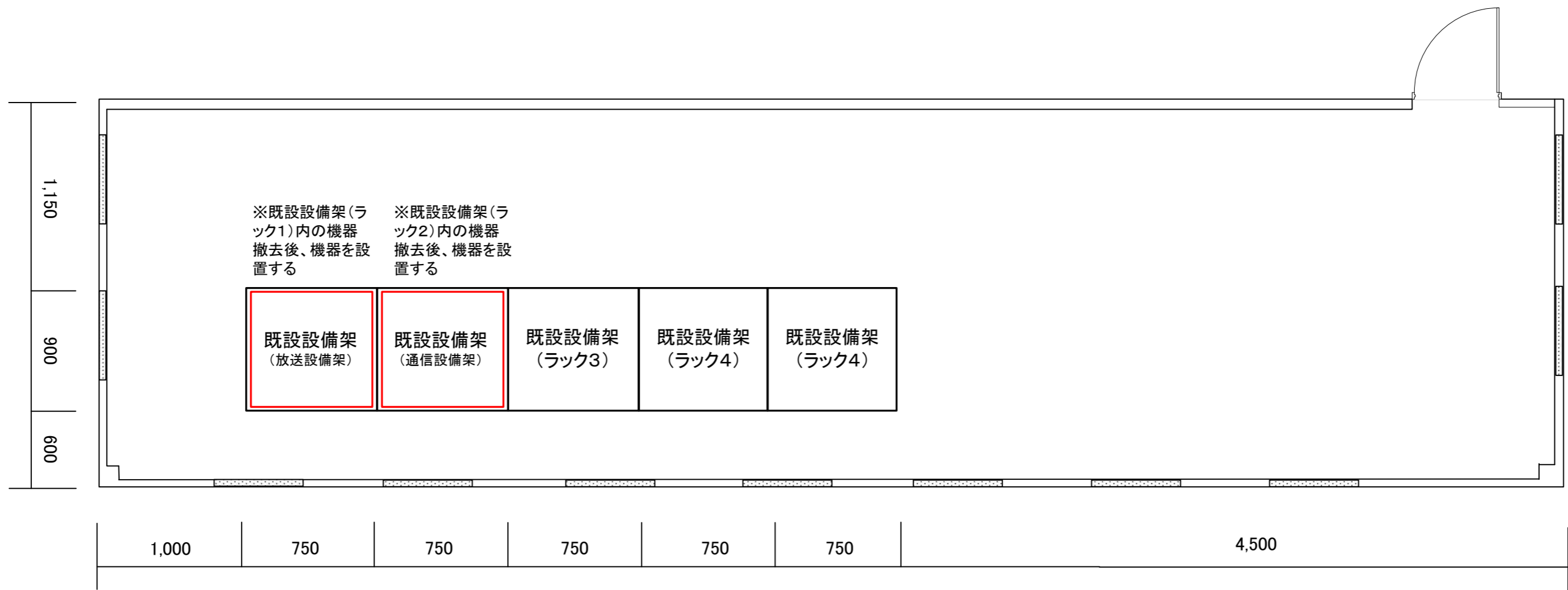
凡例

▭ 本年度事業  
▭ 前年度事業・既設

図名	ヘッドエンド系統図		
縮尺	-	番号	2

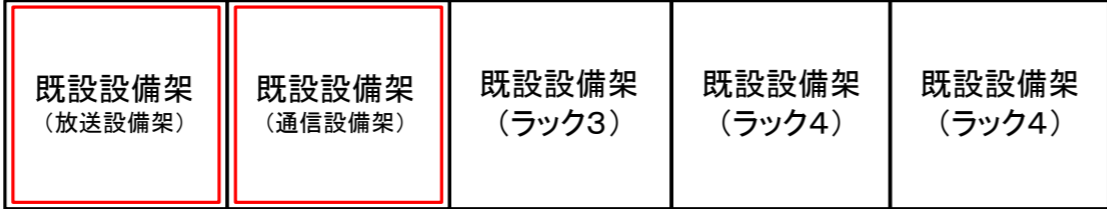


図名	通信系統図		
縮尺	-	番号	3



※既設設備架(ラック1)内の機器撤去後、機器を設置する

※既設設備架(ラック2)内の機器撤去後、機器を設置する

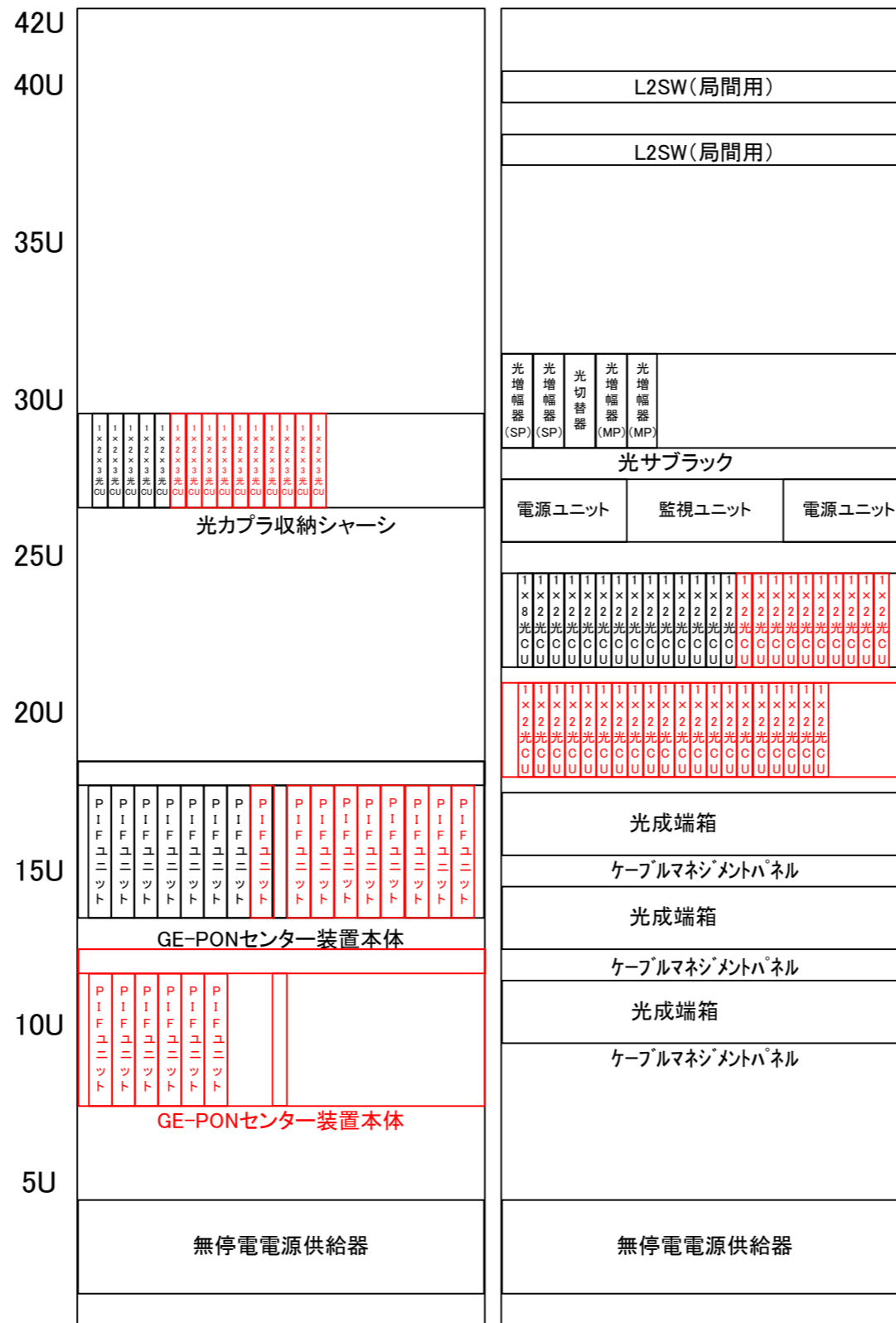


凡例	
<span style="border: 1px solid red; display: inline-block; width: 10px; height: 10px;"></span>	本年度事業
<span style="border: 1px solid black; display: inline-block; width: 10px; height: 10px;"></span>	前年度事業・既設

図名	センター平面図(溝口サブセンター)		
縮尺	-	番号	4

通信設備架

放送設備架



光ケーブル収納シャーシ  
 ケーブルマネジメントパネル  
 光ケーブル収納シャーシ

凡例

<span style="border: 1px solid red; display: inline-block; width: 10px; height: 10px;"></span>	本年度事業
<span style="border: 1px solid black; display: inline-block; width: 10px; height: 10px;"></span>	前年度事業・既設

図名	ラック実装図(溝口サブセンター)		
縮尺	—	番号	6

光成端箱100c①

通	通	通	通	通	通	通	通	通	通	通	通	空
放	放	放	放	放	放	放	放	放	放	放	放	空
通	通	通	通	通	通	通	通	通	通	通	通	空
放	放	放	放	放	放	放	放	放	放	放	放	空
通	通	通	通	通	通	通	通	通	通	通	通	空
放	放	放	放	放	放	放	放	放	放	放	放	空
通	通	通	通	通	通	通	通	通	通	通	通	空
放	放	放	放	放	放	放	放	放	放	放	放	空


光成端箱100c③

局 (電話主)	局 (電話従)	庁	庁	行 (溝口中学校)	行 (榎水FS)	行 (福祉センター)	行 (溝口保育所)	行 (二部小学校)	行 (二部保育所)	空	空	空
空	空	空	空	空	空	空	空	空	空	空	空	空
局 (電話主)	局 (電話従)	庁	庁	行 (溝口中学校)	行 (榎水FS)	行 (福祉センター)	行 (溝口保育所)	行 (二部小学校)	行 (二部保育所)	空	空	空
空	空	空	空	空	空	空	空	空	空	空	空	空
局 (通信主)	局 (通信従)	庁	庁	行 (溝口体育館)	行 (大山望)	行 (溝口分庁舎)	行 (溝口小学校)	行 (二部公民館)	行 (文化センター)	行 (旧日光小学校)	空	空
局 (放送予備)	局 (放送予備)	空	空	空	空	空	空	空	空	空	空	空
局 (通信主)	局 (通信従)	庁	庁	行 (溝口体育館)	行 (大山望)	行 (溝口分庁舎)	行 (溝口小学校)	行 (二部公民館)	行 (文化センター)	行 (旧日光小学校)	空	空
局 (放送主)	局 (放送従)	空	空	空	空	空	空	空	空	空	空	空

光成端箱100c②

通	通	通	通	通	通	通	通	通	空	空	空	空
放	放	放	放	放	放	放	放	放	空	空	空	空
通	通	通	通	通	通	通	通	通	空	空	空	空
放	放	放	放	放	放	放	放	放	空	空	空	空
通	通	通	通	通	通	通	通	通	通	空	空	空
放	放	放	放	放	放	放	放	放	放	空	空	空
通	通	通	通	通	通	通	通	通	通	空	空	空
放	放	放	放	放	放	放	放	放	放	空	空	空

凡 例

<b>放</b> 放送用	<b>行</b> 行政ネットワーク用
<b>通</b> 通信用	<b>中海</b> 中海接続用 (河崎HE~岸本)
<b>局</b> 局間接続用 (岸本~溝口)	<b>空</b> 空き
<b>庁</b> 庁舎間接続用	 H30年度工事接続部分(既設)

光成端箱100c

(伝送路)

①

(HE機器)

通)MCT7-64-1	20	20	PON#2-OLT3-1
放)MCT7-64-1	19	19	MPA#1-5
通)長山支16分2	18	18	PON#2-OLT3-1
放)長山支16分2	17	17	MPA#1-5
通)長山支16分5	16	16	PON#2-OLT2-2
放)長山支16分5	15	15	MPA#1-4
通)溝口幹54右7	14	14	PON#2-OLT2-2
放)溝口幹54右7	13	13	MPA#1-4
通)溝口幹54右5	12	12	PON#2-OLT2-1
放)溝口幹54右5	11	11	MPA#1-3
通)溝口幹54	10	10	PON#2-OLT2-1
放)溝口幹54	9	9	MPA#1-3
通)溝口幹52	8	8	PON#2-OLT1-2
放)溝口幹52	7	7	MPA#1-2
通)南幹56L3	6	6	PON#2-OLT1-2
放)南幹56L3	5	5	MPA#1-2
通)MCT1-123	4	4	PON#2-OLT1-1
放)MCT1-123	3	3	MPA#1-1
通)日光幹15S1	2	2	PON#2-OLT1-1
放)日光幹15S1	1	1	MPA#1-1

光成端箱100c

(伝送路)

①

(HE機器)

通)遊久の郷19	40	40	PON#2-OLT9-2
放)遊久の郷19	39	39	MPA#3-2
通)榑水原幹65	38	38	PON#2-OLT9-1
放)榑水原幹65	37	37	MPA#3-1
通)榑水原支61	36	36	PON#2-OLT9-1
放)榑水原支61	35	35	MPA#3-1
通)榑水原幹90L15	34	34	PON#2-OLT8-2
放)榑水原幹90L15	33	33	MPA#2-8
通)金屋谷支14	32	32	PON#2-OLT8-2
放)金屋谷支14	31	31	MPA#2-8
通)榑水原支64	30	30	PON#2-OLT8-1
放)榑水原支64	29	29	MPA#2-7
通)岩立支8	28	28	PON#2-OLT8-1
放)岩立支8	27	27	MPA#2-7
通)榑水原支85右2	26	26	PON#2-OLT7-2
放)榑水原支85右2	25	25	MPA#2-6
通)榑水原支105右3	24	24	PON#2-OLT7-2
放)榑水原支105右3	23	23	MPA#2-6
通)長山支4次3	22	22	PON#2-OLT3-2
放)長山支4次3	21	21	MPA#1-6

光成端箱100c

(伝送路)

①

(HE機器)

通)溝口幹83	60	60	PON#2-OLT5-1
放)溝口幹83	59	59	MPA#2-1
通)溝口幹87	58	58	PON#2-OLT4-2
放)溝口幹87	57	57	MPA#1-8
通)溝口幹88左3	56	56	PON#2-OLT4-2
放)溝口幹88左3	55	55	MPA#1-8
通)北幹9	54	54	PON#2-OLT4-1
放)北幹9	53	53	MPA#1-7
通)溝口幹99	52	52	PON#2-OLT4-1
放)溝口幹99	51	51	MPA#1-7
通)MCT7-36	50	50	PON#2-OLT3-2
放)MCT7-36	49	49	MPA#1-6
通)太平原支7次1	48	48	PON#2-OLT10-2
放)太平原支7次1	47	47	MPA#3-4
通)太平原支25	46	46	PON#2-OLT10-1
放)太平原支25	45	45	MPA#3-3
通)伯耆町1221-01	44	44	PON#2-OLT10-1
放)伯耆町1221-01	43	43	MPA#3-3
通)金屋谷支5左28	42	42	PON#2-OLT9-2
放)金屋谷支5左28	41	41	MPA#3-2

(伝送路)

光成端箱100c

①

(HE機器)

通)二部幹205	80	80	PON#2-OLT10-2
放)二部幹205	79	79	MPA#3-4
通)宇代支16	78	78	PON#2-OLT7-1
放)宇代支16	77	77	MPA#2-5
通)溝口幹68分9	76	76	PON#2-OLT7-1
放)溝口幹68分9	75	75	MPA#2-5
通)宇代支3分2	74	74	PON#2-OLT6-2
放)宇代支3分2	73	73	MPA#2-4
通)溝口幹82	72	72	PON#2-OLT6-2
放)溝口幹82	71	71	MPA#2-4
通)溝口幹79	70	70	PON#2-OLT6-1
放)溝口幹79	69	69	MPA#2-3
通)溝口幹75	68	68	PON#2-OLT6-1
放)溝口幹75	67	67	MPA#2-3
通)エコーマンション	66	66	PON#2-OLT5-2
放)エコーマンション	65	65	MPA#2-2
通)溝口幹69	64	64	PON#2-OLT5-2
放)溝口幹69	63	63	MPA#2-2
通)溝口幹64	62	62	PON#2-OLT5-1
放)溝口幹64	61	61	MPA#2-1

(伝送路)

光成端箱100c

①

(HE機器)

		100	
		99	
		98	
		97	
通)日野変支1	96	96	PON#2-OLT12-2
放)日野変支1	95	95	MPA#3-8
通)MCT34-12	94	94	PON#2-OLT12-2
放)MCT34-12	93	93	MPA#3-8
通)MCT36-29	92	92	PON#2-OLT12-1
放)MCT36-29	91	91	MPA#3-7
通)野上支5	90	90	PON#2-OLT12-1
放)野上支5	89	89	MPA#3-7
通)二部幹123	88	88	PON#2-OLT11-2
放)二部幹123	87	87	MPA#3-6
通)二部幹147	86	86	PON#2-OLT11-2
放)二部幹147	85	85	MPA#3-6
通)二部幹170	84	84	PON#2-OLT11-1
放)二部幹170	83	83	MPA#3-5
通)二部幹191	82	82	PON#2-OLT11-1
放)二部幹191	81	81	MPA#3-5

凡 例



H30年度  
施工部分(既設)

光成端箱100c

(伝送路) ② (HE機器)

通)二部幹39右3	116	20	PON#2-OLT15-1
放)二部幹39右3	115	19	MPA#4-5
通)二部一幹98	114	18	PON#2-OLT15-1
放)二部一幹98	113	17	MPA#4-5
通)二部幹50分2	112	16	PON#2-OLT14-2
放)二部幹50分2	111	15	MPA#4-4
通)船越支3	110	14	PON#2-OLT14-2
放)船越支3	109	13	MPA#4-4
通)二部二幹43右2	108	12	PON#2-OLT14-1
放)二部二幹43右2	107	11	MPA#4-3
通)船越支17	106	10	PON#2-OLT14-1
放)船越支17	105	9	MPA#4-3
通)MCT31-4	104	8	PON#2-OLT13-2
放)MCT31-4	103	7	MPA#4-2
通)二部幹82	102	6	PON#2-OLT13-2
放)二部幹82	101	5	MPA#4-2
通)二部幹87	100	4	PON#2-OLT13-1
放)二部幹87	99	3	MPA#4-1
通)二部幹93	98	2	PON#2-OLT13-1
放)二部幹93	97	1	MPA#4-1

光成端箱100c

(伝送路) ② (HE機器)

通)添谷幹100	136	40	PON#3-OLT17-2
放)添谷幹100	135	39	MPA#5-2
通)福永支21	134	38	PON#3-OLT17-2
放)福永支21	133	37	MPA#5-2
通)福永支27分2	132	36	PON#3-OLT17-1
放)福永支27分2	131	35	MPA#5-1
通)福永支24右1	130	34	PON#3-OLT17-1
放)福永支24右1	129	33	MPA#5-1
通)福永支24右5	128	32	PON#2-OLT16-2
放)福永支24右5	127	31	MPA#4-8
通)福永支24右8右1	126	30	PON#2-OLT16-2
放)福永支24右8右1	125	29	MPA#4-8
通)末鎌支23左2	124	28	PON#2-OLT16-1
放)末鎌支23左2	123	27	MPA#4-7
通)MCT28-33	122	26	PON#2-OLT16-1
放)MCT28-33	121	25	MPA#4-7
通)二部幹21	120	24	PON#2-OLT15-2
放)二部幹21	119	23	MPA#4-6
通)二部幹25次1	118	22	PON#2-OLT15-2
放)二部幹25次1	117	21	MPA#4-6

光成端箱100c

(伝送路) ② (HE機器)

通)日光幹50	156	60	PON#3-OLT20-1
放)日光幹50	155	59	MPA#5-7
通)大河原幹23次1	154	58	PON#3-OLT20-1
放)大河原幹23次1	153	57	MPA#5-7
通)大河原幹28	152	56	PON#3-OLT19-2
放)大河原幹28	151	55	MPA#5-6
通)大滝支14	150	54	PON#3-OLT19-2
放)大滝支14	149	53	MPA#5-6
通)日光幹62次3	148	52	PON#3-OLT19-1
放)日光幹62次3	147	51	MPA#5-5
通)日光幹70南1	146	50	PON#3-OLT19-1
放)日光幹70南1	145	49	MPA#5-5
通)日光幹71左3	144	48	PON#3-OLT18-2
放)日光幹71左3	143	47	MPA#5-4
通)ふるさと村支17	142	46	PON#3-OLT18-2
放)ふるさと村支17	141	45	MPA#5-4
通)ふるさと村支18	140	44	PON#3-OLT18-1
放)ふるさと村支18	139	43	MPA#5-3
通)添谷124	138	42	PON#3-OLT18-1
放)添谷124	137	41	MPA#5-3

(伝送路) 光成端箱100c (HE機器)

②

		80	
		79	
		78	
		77	
通)宇代支33左3	172	76	PON#3-OLT22-1
放)宇代支33左3	171	75	MPA#6-3
通)溝口幹22左14	170	74	PON#3-OLT22-1
放)溝口幹22左14	169	73	MPA#6-3
通)二部幹5	168	72	PON#3-OLT21-2
放)二部幹5	167	71	MPA#6-2
通)自営柱	166	70	PON#3-OLT21-2
放)自営柱	165	69	MPA#6-2
通)上庄支2分1	164	68	PON#3-OLT21-1
放)上庄支2分1	163	67	MPA#6-1
通)溝口幹7	162	66	PON#3-OLT21-1
放)溝口幹7	161	65	MPA#6-1
通)根雨原支4	160	64	PON#3-OLT20-2
放)根雨原支4	159	63	MPA#5-8
通)日光幹21	158	62	PON#3-OLT20-2
放)日光幹21	157	61	MPA#5-8

(伝送路) 光成端箱100c (HE機器)

②

		100	
		99	
		98	
		97	
		96	
		95	
		94	
		93	
		92	
		91	
		90	
		89	
		88	
		87	
		86	
		85	
		84	
		83	
		82	
		81	

凡 例



H30年度  
施工部分(既設)

図 名	成端接続図(溝口サブセンター)		
縮 尺	-	番 号	8-2