

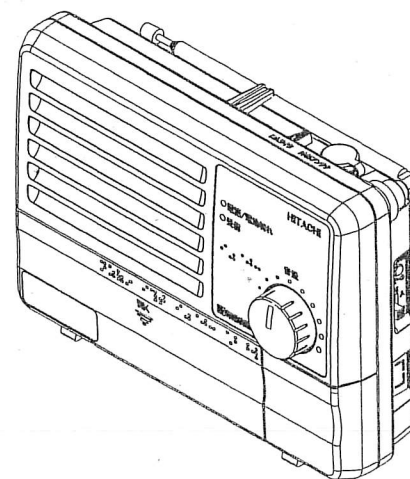
HITACHI

戸別受信機

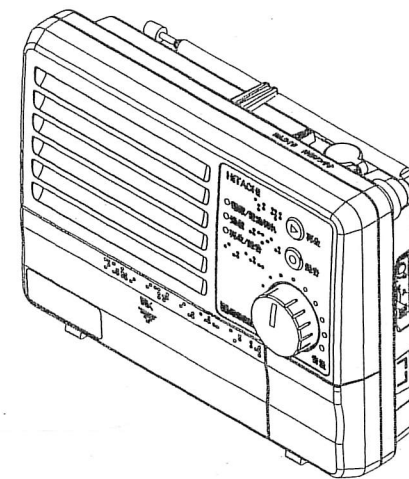
ECF-8603

ECF-8603R

ご使用のしおり



ECF-8603
標準機



ECF-8603R
録音・再生機


本機を正しくお使い頂くために、ご使用のしおりを熟読し、大切に保管してください。


安全にお使いいただくために

このたびは、弊社製品をお買い上げいただきまして、誠にありがとうございます。
 お使いになる前に必ず本「ご使用のしおり」をよくお読みの上正しくご使用ください。
 お読みになりましたあとは、いつでも取り出せる場所に大切に保管してください。




絵表示について
















ここに示した注意事項は、お使いになる人や、他の人への危害、財産への損害を未然に防ぐための内容を記載していますので、必ずお守りください。











 **警告** この表示は、取扱いを誤った場合、「死亡または重傷を負う可能性が想定される」内容です。

 **注意** この表示は、取扱いを誤った場合、「障害を負う可能性が想定される場合および物的損害のみの発生が想定される」内容です。

絵表示の例

-  △記号は注意（危険・警告を含む）を促す内容があることを告げるものです。図の中に具体的な注意内容（左図の場合は感電注意）が描かれています。
-  ⊘記号は禁止の行為であることを告げるものです。図の中や近傍に具体的な禁止内容（左図の場合は分解禁止）が描かれています。
-  ●記号は行為を強制指示する内容を告げるものです。図の中に具体的な指示内容（左図の場合は「電源プラグをコンセントから抜いてください」）が描かれています。

 警告	
● ご使用中に、発煙、異臭、断続的または継続的な異音などが発生した場合には、ただちに機器本体の電源スイッチを切り、AC電源ケーブルを抜いてください。 火災、感電、故障の原因となります。煙が出なくなるのを確認してサービスステーションに修理をご依頼ください。	 
● 万一、水や異物が機器内部に入った場合は、ただちに機器本体の電源スイッチを切り、AC電源ケーブルをコンセントから抜いて、サービスステーションにご連絡ください。 そのまま使用すると火災、感電、故障の原因となります。	 
● 万一、機器が破損したり、AC電源ケーブルが損傷した場合は、機器本体の電源スイッチを切り、ただちにAC電源ケーブルをコンセントから抜いて、サービスステーションにご連絡ください。 そのまま使用すると火災、感電、故障の原因となります。	 
● 機器は、ねじを外したり改造しないでください。 火災、感電、故障の原因となります。内部の点検・整備・修理は、サービスステーションにご依頼ください。	 
● 指定された電源電圧以外で使用しないでください。 火災、感電、故障の原因となります。 AC 100V 50/60Hz	
● 電源プラグはコンセントに確実に差込んでください。 電源プラグの刃は金属などが触れると火災、感電の原因となります。	
● 濡れた手で電源プラグやコンセントに触れないでください。 感電の原因となります。	
● AC電源ケーブルを加工したり、無理に曲げ伸ばしたり、ねじりを加えないでください。 火災、感電の原因となることがあります。	
● 機器をねじったり、重いものをのせたり、押し付けたりして圧迫させないでください。 機器が破損し、火災、けが、やけどの原因となります。	
● 機器は、周囲に引火性ガス、腐食性ガスのあるところで使用しないでください。 火災の原因となることがあります。	

 注意	
● 機器は、2. 機器仕様で定める使用環境範囲の温度・湿度で使用してください。また、エアコンの吹き出し口や風通しの悪い所に置いたりしないでください。 急激な温度変化により結露し、内部が腐食する原因となります。使用環境範囲外でのご使用は故障の原因となります。	
● AC 電源ケーブルを指定以外の機器には使用しないでください。 火災の原因となることがあります。	
● AC 電源ケーブルを長期間差し込んだままにしておくと、差込部分に埃がたまります。1年に一回、AC電源ケーブルをコンセントから抜いて、掃除してください。 火災の原因となることがあります。	
● 乾電池は、加熱したり、分解したり、火のなかに入れてください。 乾電池の破裂、液漏れにより、火災、けがややけどの原因となることがあります。	
● 乾電池は、指定のものを極性表示に注意し、表示どおりに入れてください。また、新しい乾電池と古い乾電池を混ぜて使用しないでください。 乾電池の破裂、液漏れにより、火災、けが、周囲を汚損する原因となることがあります。	
● 電源/電池切れランプが「緑/赤の交互点滅」を始めたり、放送の終わりに「乾電池を交換してください」とメッセージが聞こえるようになるか、またはブザー音が聞こえたら、新しい電池と交換してください。 乾電池の破裂、液漏れにより、火災、けが、周囲を汚損する原因となることがあります。	
● 乾電池は定期的に(単1形、単2形で1年毎、単3形で3ヶ月毎)に交換してください。 定期的に2個とも交換してください。緊急時に屋外で使用できない場合があります。また、乾電池の破裂、液漏れにより、火災、けが、周囲を汚損する原因となることがあります。	
● 本機を移動させる場合は、電源プラグをコンセントから抜き、本体に接続されているケーブルがないことを確認の上、移動させてください。 AC 電源ケーブルが傷つき、火災、感電の原因となることがあります。	
● 乳幼児の手の届く所で使用しないでください。 けがの原因となります。	

改訂履歴

版数	改訂日	発行元
初版	2010. 3. 1	株式会社日立国際電気
第3版	2010. 6. 10	株式会社日立国際電気

目次

1. 装置概要	6
2. 機器仕様	6
3. 付属品	7
4. 使用方法 (標準機 ECF-8603/録音・再生機 ECF-8603R).....	8
4.1. 各部の名称と使い方	8
4.2. 準備と動作確認	9
4.3. 乾電池の取り換え方法	11
4.4. スペーサと端子ホルダの向き	13
4.5. ハンドストラップの使用方法	16
4.6. 本体と壁掛けホルダとの取り付け取外し方法	17
5. 録音・再生機の使用法 (録音・再生機 ECF-8603R)	18
5.1. 録音・再生機の特徴	18
5.2. 各部の名称と使い方(録音・再生機 ECF-8603R)	19
5.3. 操作方法	20
6. お手入れ方法	22
7. 故障かなと思ったら	22
8. 取り付け方法(工事者用).....	23
8.1. 壁掛け時の取り付け方法	24
8.2. 据え置き時の取り付け方法	24
8.3. 取り付け時の注意事項	25

サービスの問い合わせ先

修理・アフターサービス等、ご不明な点は、役所の係員、またはサービスステーションにお問い合わせください。

1. 装置概要

- (1) 本機は役所からの放送を受信する装置です。
- (2) 平常時は、音量つまみによる任意の音量で放送を受信します。また、緊急時には、音量つまみの位置にかかわらず、最大音量で放送を受信します。
- (3) 緊急時の音量が大きすぎると感じたときは、緊急音量解除スイッチ(音量つまみと兼用)を押すと平常時の音量つまみ位置の音量に変わります。
- (4) 本機は家庭用AC100V電源で動作します。停電時には、自動的に内蔵の乾電池に切り替わり動作します。
- (5) 放送の受信状態を受信ランプでお知らせします。
- (6) 本機の異常をブザー、電源/電池切れランプ、受信ランプによりお知らせします。
- (7) 電源/電池切れランプの点滅、音声メッセージで乾電池の交換をお知らせします。
- (8) 録音・再生機(ECF-8603R)は自動録音、留守録、手動録音及び再生機能があります。録音は複数件、最大で約40分の録音が可能です。*1
*1 録音・再生機能の詳細は5章を参照ください。

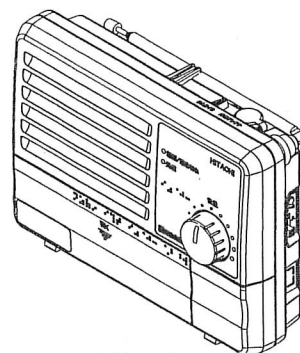
2. 機器仕様

項目	仕様
周波数帯	60MHz帯
受信感度	+9dB μ V 以下 (BER=1 \times 10 ⁻²)
スピーカ出力	AC100V 駆動時、0.5W 以上/DC3V 駆動時、0.2W 以上
温度/湿度	0~40°C/95%以下
寸法	208(W) \times 61(D) \times 150(H) mm
質量	約 800g(乾電池を除く)
使用電源	AC100V、60Hz/50Hz
消費電力	約 0.9W(動作時)
使用乾電池	単 1 形乾電池 \times 2 もしくは、単 2 形乾電池 \times 2、単 3 形乾電池 \times 2 のいずれか
耐用年数	7年

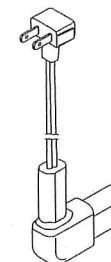
3. 付属品

受け取りましたら、次の同梱された内容を確認してください。

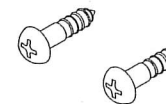
品名	個数
本体	1台
AC電源ケーブル(2.5m)	1本
壁掛けホルダ	1コ
壁掛けねじ(壁掛けホルダ内に実装)	2本
ハンドストラップ	1本
単 2 形乾電池(標準)	2コ
ご使用のしおり(本書)	1冊



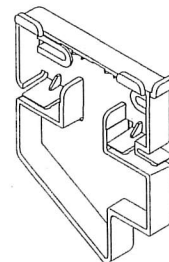
本体 1台



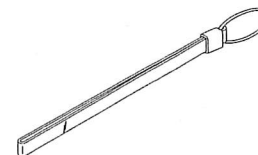
AC電源ケーブル 1本



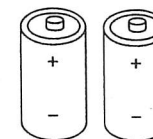
壁掛け用ねじ 2本



壁掛け用ホルダ 1コ



ハンドストラップ 1本



単 2 形乾電池 2コ

4. 使用方法 (標準機 ECF-8603/録音・再生機 ECF-8603R)

4.1. 各部の名称と使い方

外部アンテナ端子

外部アンテナを接続する際に使用します。
外部アンテナは電波の弱い場所で使用します。

ロッドアンテナ

電波の強い場所ではこのアンテナで受信できます。
角度をかえると受信できなくなる場合がありますので取り付け時の状態を保ってください。
使用時は手で触れたり動かしたりしないでください。
正常に受信、再生ができない場合があります。

スピーカ

ここから音が鳴ります。

乾電池

停電時に備え乾電池(2個)を本機の表示通り正しく入れてください。
乾電池は単1形、単2形、単3形が使用できます。

電源スイッチ

「入」側に上へスライドさせると電源が入ります。
「切」側に下へスライドさせると電源が切れます。

音量つまみ 兼

緊急音量解除スイッチ

時計方向に回すと音が大きくなります。
お好みの音量になるよう、調節してください。
(最小に設定しても音が聞こえます。)
緊急放送時に音量が最大になります。
このつまみを押すことにより設定時の音量に戻ります。

外部スピーカ端子

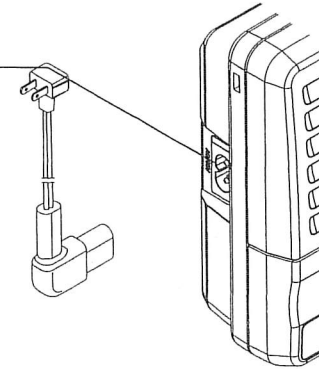
外部スピーカを接続する際に使用します。
φ=3.5mmのモノラルミニジャックです。
接続スピーカは、定格出力1W以上、
公称インピーダンス16Ω、モノラルタイプのプラグのスピーカを使用してください。



スピーカ接続プラグは、ステレオプラグや、モノラルステレオ変換プラグは使用しないでください。故障の原因となります。

ACプラグ

AC電源ケーブルを接続します。
ACプラグの奥までしっかりと差し込んでください。

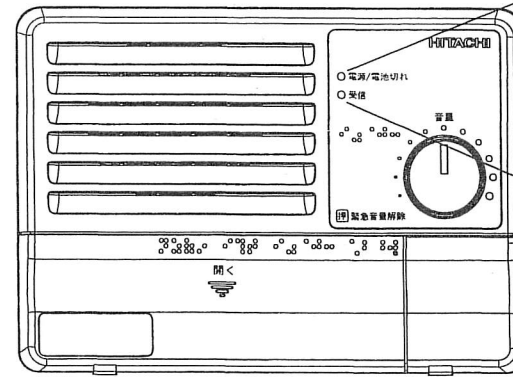


電源/電池切れランプ

電源を入れると緑色に点灯します。
乾電池の電圧が低下すると緑/赤の交互点滅をします。
(乾電池のみで使用されたときは、赤色に点滅します。)

受信ランプ

放送チャンネルのサーチ中には赤色に点滅します。
放送を受信していないときには消灯します。
放送を受信すると緑色に点灯します。



ランプの詳細動作は、次ページもご参照ください。

4.2. 準備と動作確認

- 通常はAC電源ケーブルを使用し、コンセントから抜かないでください。
AC電源ケーブルを抜くと、乾電池動作となり、乾電池が消耗します。
- ロッドアンテナを使用するときは、短くしたり、角度をかえたりしますと受信できなくなる場合がありますので取り付け時の状態を保ってください。
外部アンテナを使用している時は短く縮めて側面に固定してください。
- 本機は電源スイッチを入れた後、放送チャンネルのサーチ(自動検索)を行います。
放送チャンネルのサーチを行っているときには、受信ランプが赤色に点滅します。
受信チャンネルが見つかったら、受信ランプは消灯します。
30秒以上放送チャンネルのサーチを行っても、放送チャンネルが見つからないときには、受信ランプが赤色点灯し、ブザーが“ピー、ピー”と聞こえます。その場合、一旦電源スイッチを切り、再度電源スイッチを入れてください。
放送チャンネルのサーチが繰り返して失敗するときには、役所の係員、またはサービスステーションにご相談ください。


ブザー音と電源/電池切れランプおよび受信ランプより次の動作状態をあらわしています。

動作状態	電源/電池切れランプ	受信ランプ	ブザー/音声メッセージ
電源オフ	無灯		なし
機器故障	無灯		ピー (電源投入時に5秒間 聞こえる)
電源オン (商用電源時)	緑色点灯		なし
電源オン (乾電池動作時)	緑色点滅		ピーピーピー (停電と同時に3回聞こえる)
乾電池電圧低下 (商用電源時)	赤/緑の交互点灯*4		戸別受信機の乾電池を 交換してください。 (放送終了時に2回聞こえる)*1
乾電池電圧低下 (乾電池動作時)	赤色点滅		ピーピー、ピーピー、 ピーピー (放送終了時に3回聞こえる)
放送チャンネルの サーチ中		赤色点滅	
放送チャンネルの サーチ失敗時		赤色点灯	ピー、ピー (失敗時に2回聞こえる)*2
放送のサーチ 成功時 (商用電源時)			ピピピッ
放送中 (音声)		緑色点灯	なし
放送中 (FAX、文字)		橙色点灯	なし *3
緊急一括放送/ 強制音量放送 受信時		緑色点灯	ピーピーピーピーピー (放送前に5回聞こえる)

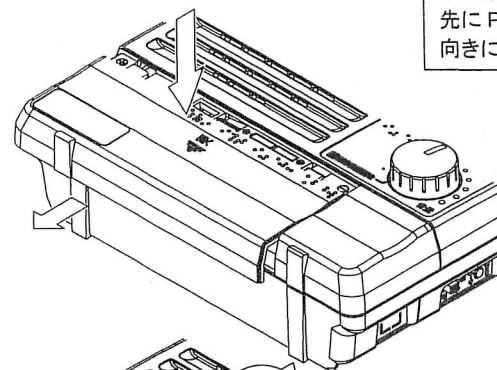
- *1 出荷時の設定により“ピーピー、ピーピー、ピーピー”というブザー音が鳴る場合もあります。
 *2 放送チャンネルのサーチに失敗した場合は、一旦電源スイッチを切り、再度電源スイッチを入れてください。
 *3 FAX、文字データのデータを受信した時は、音声メッセージは流れません。
 *4 乾電池を装着していないとき、電源/電池切れランプが一時的に緑色点灯となることがありますが、これは故障ではありません。

4.3. 乾電池の取り換え方法

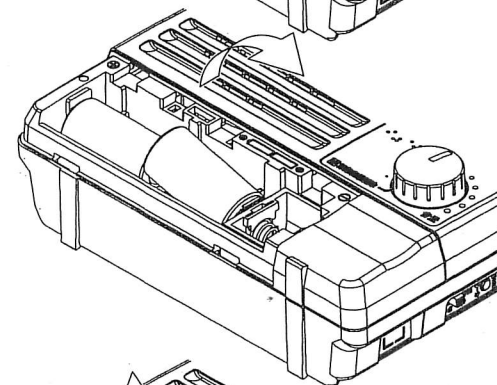
(1) 乾電池の取り出し方

 壁または柱に取り付けられている場合は乾電池を落下させないように十分に注意してください。

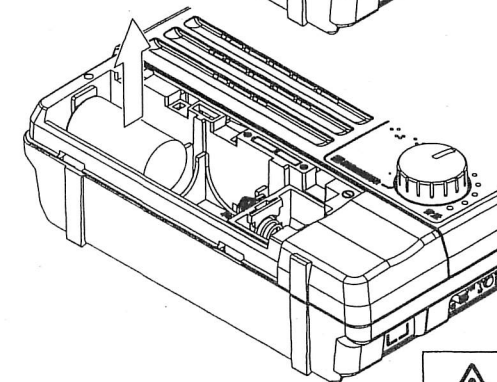
工場出荷時は、“単2形乾電池”用にスペーサを装着しています。単1形または、単3形乾電池を使用する場合、先にP13の4.4スペーサと端子ホルダの向きに従って、変更してください。



①ふたの「開く」の部分を押しながら下方方向にスライドさせることによりふたが外れます。




②右側の乾電池を取り出します。乾電池の⊕側に指を掛け右側に押し付けながら引き上げてください。

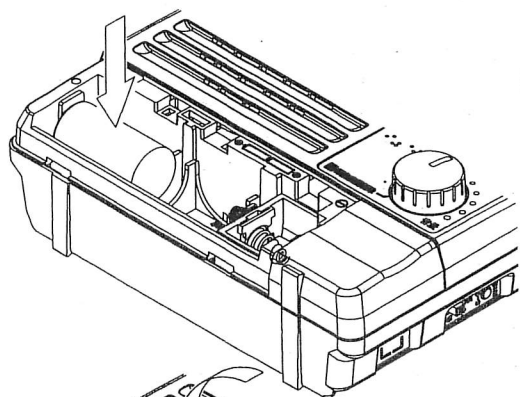


③次に左側の乾電池を取り出します。乾電池の⊖側に指を掛け引き上げてください。

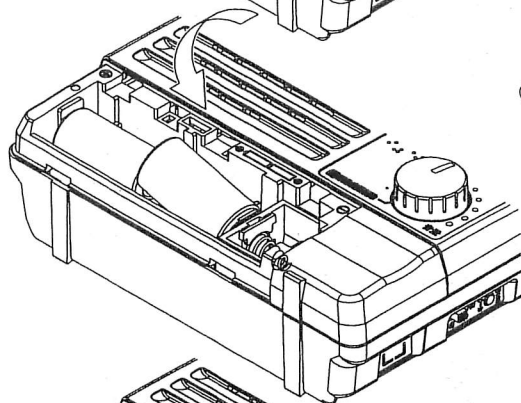


 使用済の電池は、火中になげこまないでください。爆発して火災、やけどすることがあります。

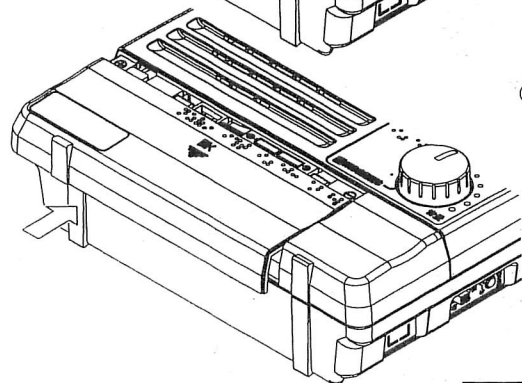
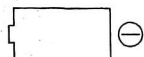
(2) 乾電池の入れ方




①左側の乾電池を先に入れます。
乾電池の ⊕ 側を左側へ押し当てながら
入れます。



②右側の乾電池を入れます。
乾電池の ⊖ 側を入れ右側に押し付け
ながら ⊕ 側を入れます。



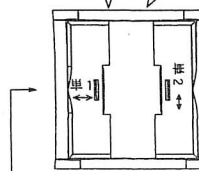
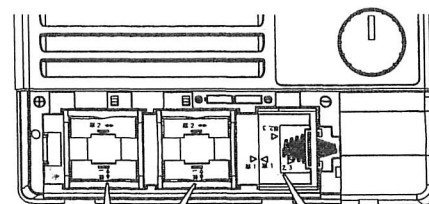
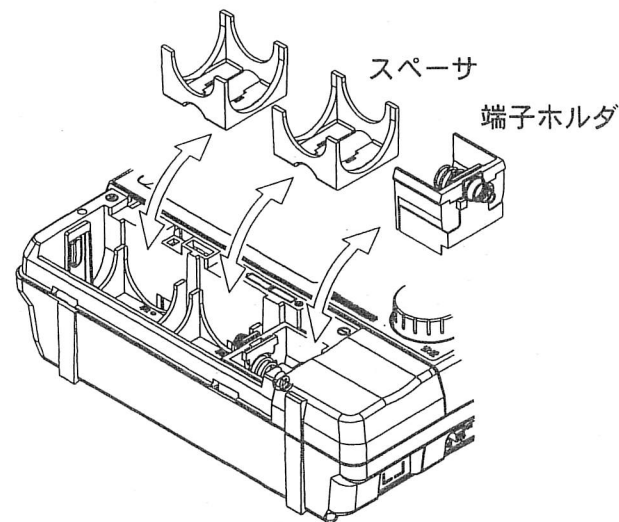
③ふたを下方から上にスライドさせ
「パチッ」と音がするまで押し込み
ます。

 **注意** ふたを閉めるとき、指挟み、
指のけがにご注意ください。

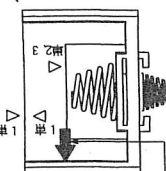
4.4. スペーサと端子ホルダの向き

(1) 単 1 形乾電池を使用する場合

単 1 形乾電池をご使用の際は、スペーサと端子ホルダを下図の向きに装着します。



正面から「単 1」と
読める向きにします。

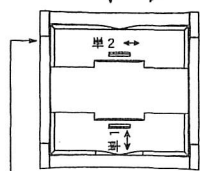
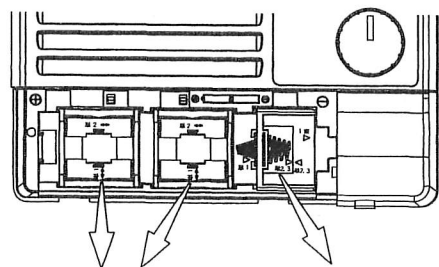
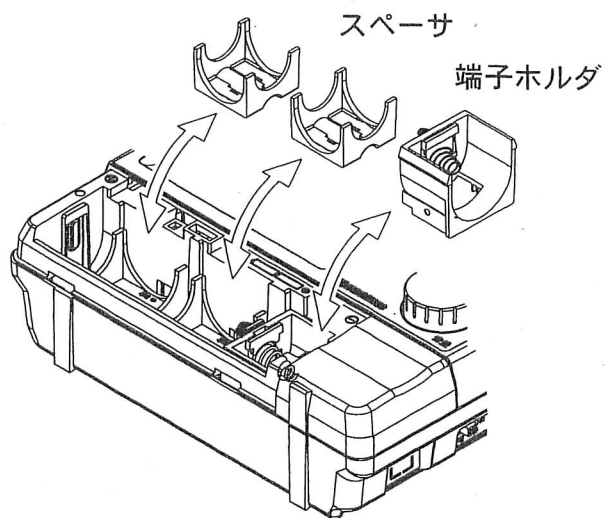


単 1 の ▷ マーク
を合わせます。

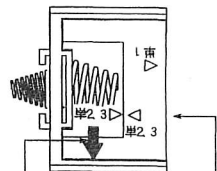
取外す場合には、
矢印の方向に
押しながら外します。

(2) 単 2 形乾電池を使用する場合

単 2 形乾電池をご使用の際は スペーサと端子ホルダを下図の向きに装着します。



正面から「単 2」と読める向きにします。

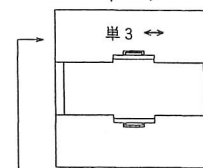
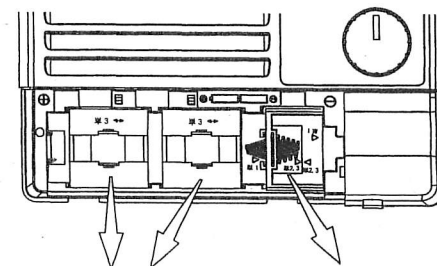
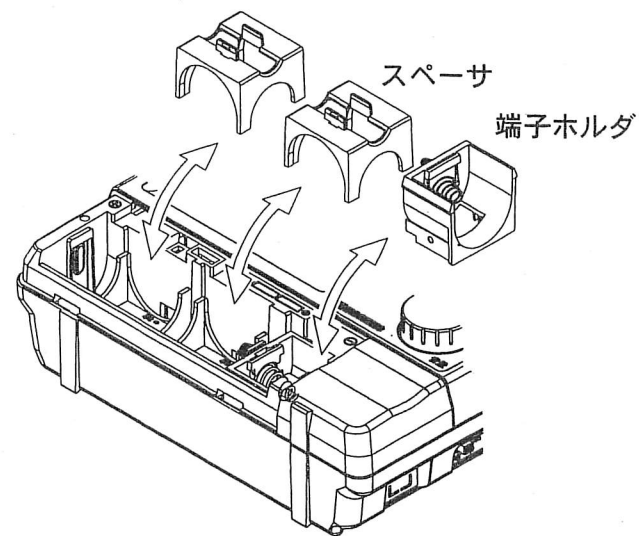


単 2、3 の ▷ マークを合わせます。

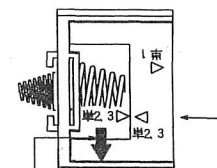
取外す場合には、矢印の方向に押しながら外します。

(3) 単 3 形乾電池を使用する場合

単 3 形乾電池をご使用の際は スペーサと端子ホルダを下図の向きに装着します。



正面から「単 3」と読める向きにします。



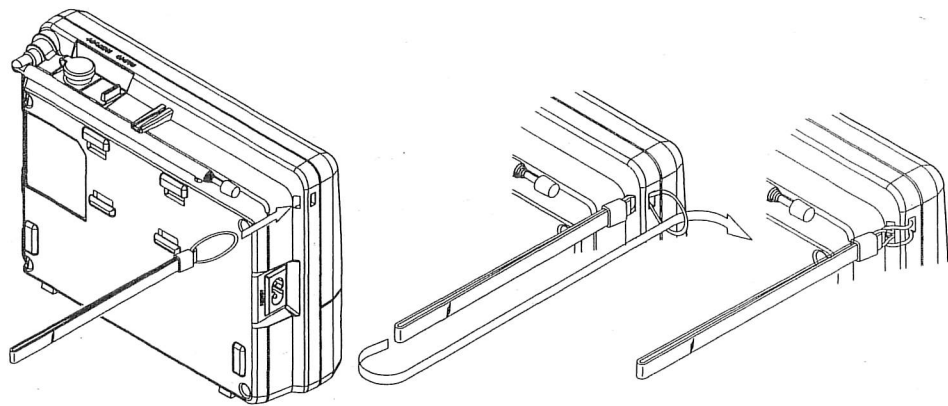
単 2、3 の ▷ マークを合わせます。

取外す場合には、矢印の方向に押しながら外します。

4.5. ハンドストラップの使用法

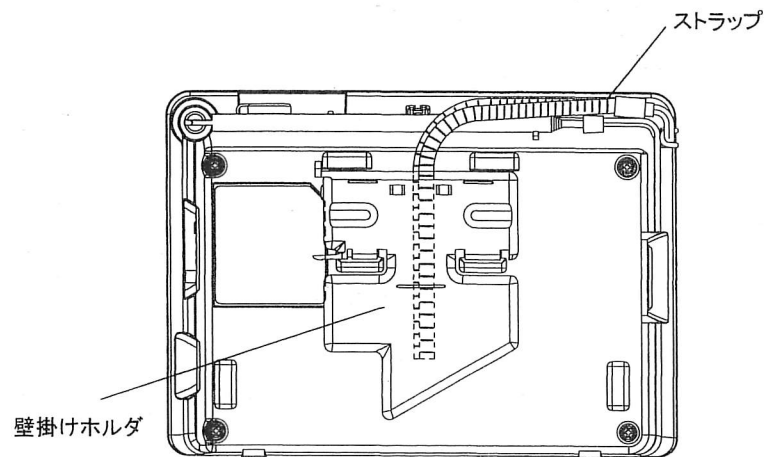
(1) ハンドストラップの取り付け方法

本機は持ち運ぶ際、腕に掛けられるようにハンドストラップを添付しています。
ハンドストラップは、受け取りましたらすぐに取り付けてください。



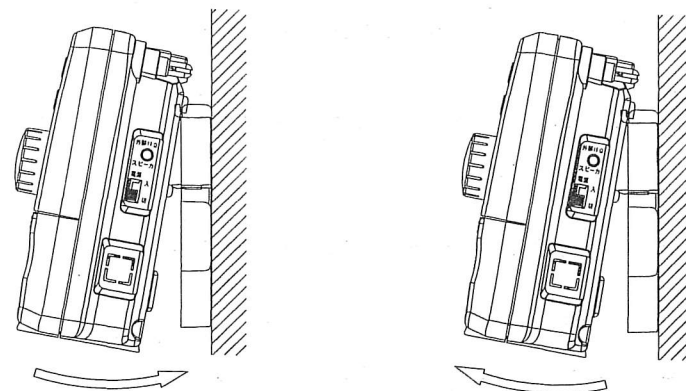
(2) ハンドストラップの収容方法

ハンドストラップを下図のように壁掛けホルダに挟み込んでください。



4.6. 本体と壁掛けホルダとの取り付け取外し方法

(1) 壁掛け時の取り付け取外し方法



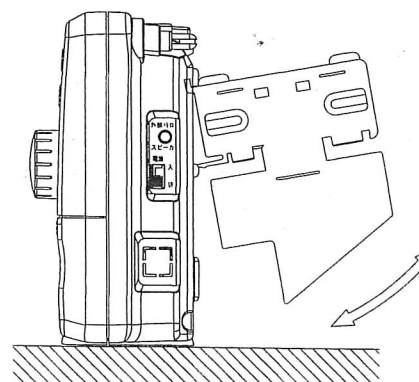
取り付け方法

壁掛けホルダの上側の爪に本体を掛け、次に下側の爪を本体に差し込むことにより固定出来ます。

取外し方法

取り付け方法の逆の手順で行ってください。

(2) 据置き時の取り付け取外し方法



取り付け方法

壁掛けホルダの横上側の爪を本体に掛け、横下側の爪を本体に差し込むことにより固定できます。

取外し方法

取外し方法は取り付け方法の逆の手順で行ってください。

録音・再生機能を持つ戸別受信機(ECF-8603R)をご使用のお客様は、5章を併せてご覧ください。

5. 録音・再生機の使用法 (録音・再生機 ECF-8603R)

5.1. 録音・再生機の特徴

本装置は、受信した放送を録音および再生することができます。

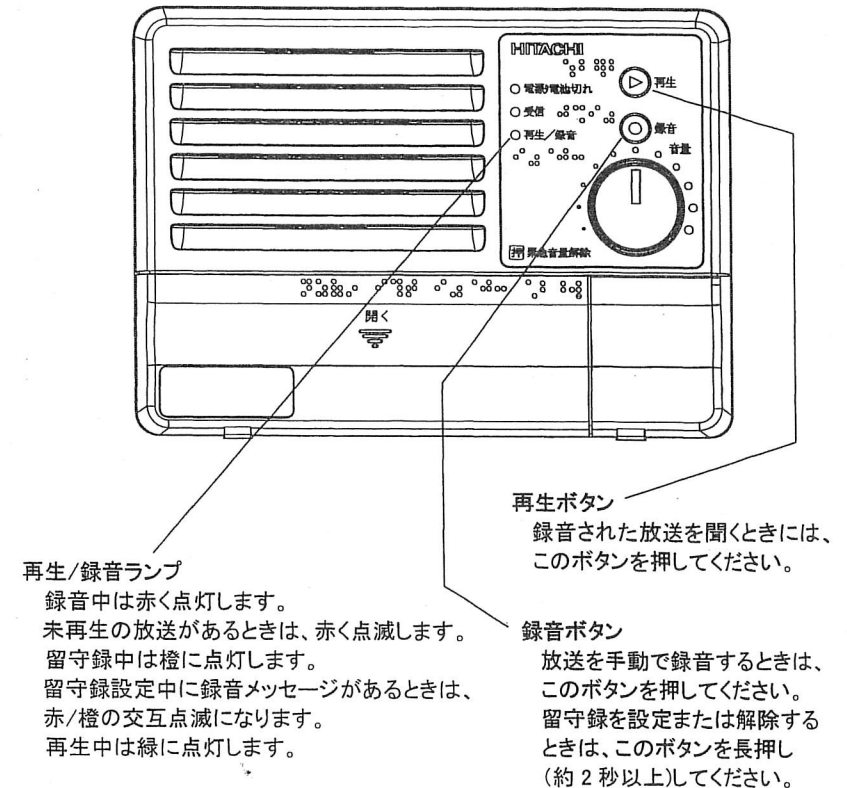
機能の説明

- (1) 自動録音機能
出荷時に指定された自動録音対象の放送を自動的に録音します。
- (2) 留守録機能
留守録機能を設定することにより、すべての放送を自動的に録音します。
放送の待受け中に“録音ボタン”を長押しすることで、留守録機能が設定されます。
留守録機能の設定中に“録音ボタン”を長押しすることで、留守録機能が解除されます。
- (3) 手動録音機能
手動操作することにより、放送を録音します。
放送中であり、再生/録音ランプが消灯しているときに“録音ボタン”を押すと、録音を開始します。
再生/録音ランプが赤色に点灯しているときに“録音ボタン”を押すと、録音を停止します。
また、録音している放送が終了すると、録音は自動的に停止します。

使用上の注意

- (1) 最大録音時間は約 40 分です。録音開始後約 40 分が経過すると、放送継続中でも録音は停止します。
- (2) 放送は、古い録音内容から順番に上書きして録音されます。
- (3) 電源スイッチを切っても録音メッセージの内容は消去されません。
- (4) “録音ボタン”と“再生ボタン”を同時に長押しすると、録音メッセージを全て消去します。
- (5) 出荷時の設定により、メッセージ再生中に通報を受信した場合、再生を停止し通報音声を放送します。(電波状態により、メッセージ再生中に再生が停止する場合があります。10 分程度時間をおいてから、再度再生ボタンを押してください。)

5.2. 各部の名称と使い方(録音・再生機 ECF-8603R)



再生/録音ランプは、次の動作状態をあらわしています。



動作状態	再生/録音ランプ
録音メッセージ無 留守録機能未設定	無灯
録音中	赤点灯
留守録設定中	橙点灯
録音メッセージがある時	赤点滅
留守録設定中に 録音メッセージがある時	赤/橙の交互点滅
再生中	緑点灯

5.3. 操作方法

録音・再生の操作方法

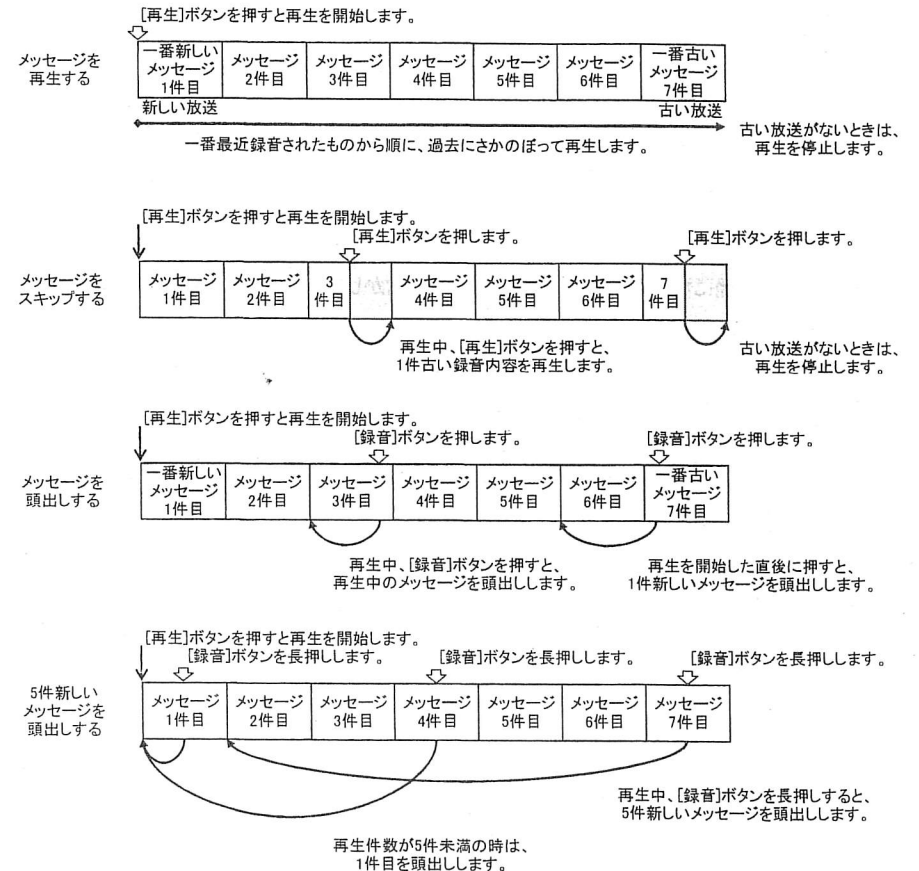
操作	操作方法	装置の動き
留守録を設定する	 “待受け中”に“録音ボタン”を長押し*1します。	再生/録音ランプが橙色に点灯し、留守録機能が設定されます。放送が開始されると、再生/録音ランプが赤色に点灯し、録音を開始します。
留守録を解除する	 “留守録中”に“録音ボタン”を長押し*1します。	再生/録音ランプが消灯し、留守録機能を解除します。
手動録音を開始する	 “放送中”に“録音ボタン”を押します。	再生/録音ランプが赤色に点灯し、録音を開始します。最大録音時間が放送終了のどちらか早い方で、自動的に録音を停止します。
手動録音を停止する	 “録音中”に“録音ボタン”を押します。	再生/録音ランプが消灯し、録音を停止します。
メッセージを再生する	 “待受け中”に“再生ボタン”を押します。	再生/録音ランプが緑色に点灯し、録音内容を新しいものから順に再生します。古い録音内容が無い時は、再生/録音ランプが消灯し*2、再生を停止します。
メッセージの再生を停止する	 “再生中”に“再生ボタン”を長押し*1します。	再生/録音ランプが消灯し*2、再生を停止します。
メッセージをスキップする	 “再生中”に“再生ボタン”を押します。	1件古い録音内容を再生します。古い録音内容が無い時は、再生/録音ランプが消灯し*2、再生を停止します。
メッセージを頭出しする	 “再生中”に“録音ボタン”を押します。	再生中のメッセージを頭出しします。再生を開始した直後に押しすと、1件新しいメッセージを頭出しします。

録音・再生の操作方法(続き)

操作	操作方法	装置の動き
5件新しいメッセージを頭出しする	 “再生中”に“録音ボタン”を長押し*1します。	再生中のメッセージから5件新しいメッセージを頭出しします。再生件数が5件未満の時は、1件目を頭出しします。
メッセージを全て消去する	 “待受け中”に“再生ボタン”と“録音ボタン”を長押し*1します。	録音されているメッセージを全て消去します。


*1 ボタンの長押し時間は”2秒以上”を目安としてください。

*2 留守録設定時は、橙色に点灯します。



6. お手入れ方法

- (1) お手入れの際は安全のために本体の電源スイッチを切り、電源プラグをコンセントから抜き行ってください。
- (2) 本体が汚れたときや水滴がついたときは、乾いた柔らかい布で拭き取りください。
- (3) 電源プラグの刃および刃の取り付け面にほこりが付着しているときは、よく拭いてください。火災の原因となります。
- (4) 一ヶ月以上、家を留守にする場合は、必ず電源スイッチを「切」にし、電源プラグをコンセントから抜いてください。さらに、乾電池の液漏れによる装置の故障、汚れを防ぐために乾電池を取り出してください。
- (5) 本装置が不要となった時は、役所の係員にご連絡ください。

 注意	ぬれた布でふくと、故障の原因となりますので、おやめください。 ベンジン、シンナーなどで拭いたりすると、変質する可能性がありますので、 使用しないでください。 化学雑巾をご使用される場合は、その注意書きに従ってください。
--	--

7. 故障かなと思ったら

定時放送の時間になっても放送が聞こえない等、おかしいと感じたときは、次のことを確認してください。

- (1) AC電源ケーブルはコンセントに差し込んでありますか。
- (2) 電源スイッチは入っていますか。
- (3) 電源/電池切れランプは緑色点灯もしくは、緑色点滅、赤/緑の交互点灯をしていますか。
- (4) ロッドアンテナはいっばいに伸ばしてありますか。
- (5) 外部アンテナ使用時はアンテナケーブルコネクタが正しく差し込まれていますか。

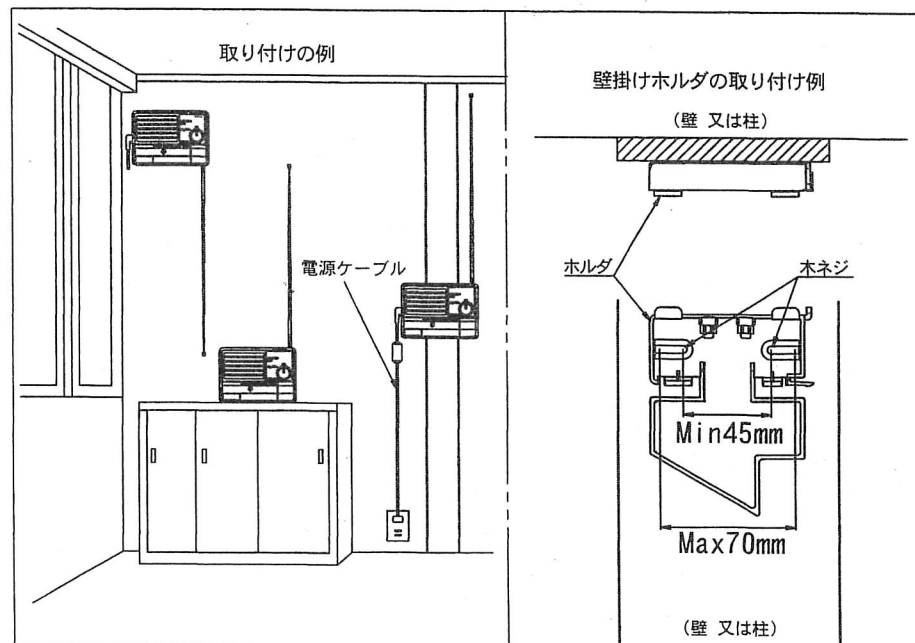
放送が聞きとりにくく、途切れるようなときは電波が弱い場合もありますので、役所の係員、またはサービスステーションにご相談ください。

8. 取り付け方法(工事者用)

- (1) 装置は床面よりできるだけ高い所(最低1m以上)に取り付けてください。
- (2) 長時間、直射日光のあたる所や、暖房器などの近くへの取り付けは避けてください。
- (3) テレビの電波が弱い所では、テレビに妨害をあたえる場合がありますので、装置は必ずテレビおよび引き込みケーブルより最低2m以上離して取り付けてください。
- (4) 装置内部に精密部品を使用しておりますので、落下しないよう確実に取り付けてください。
- (5) もろい材質の壁や柱への取り付けは避けてください。
- (6) ロッドアンテナは垂直に長さいっぱい伸ばしてください。

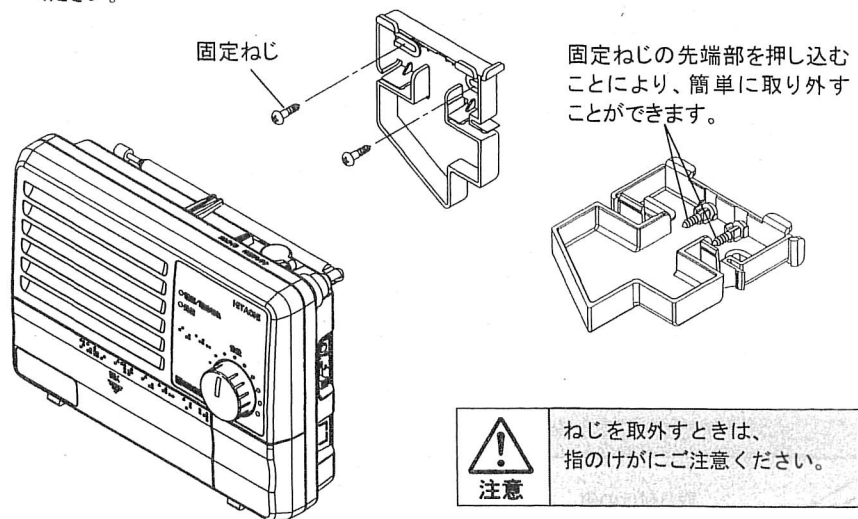
取り付け上の注意

- (1) 壁掛けホルダを水平に固定してください。(柱や壁の幅に合わせてねじの取り付け幅を調整してください。)
- (2) ねじと上部の障害物(天井等)との距離は12cm以上離してください。



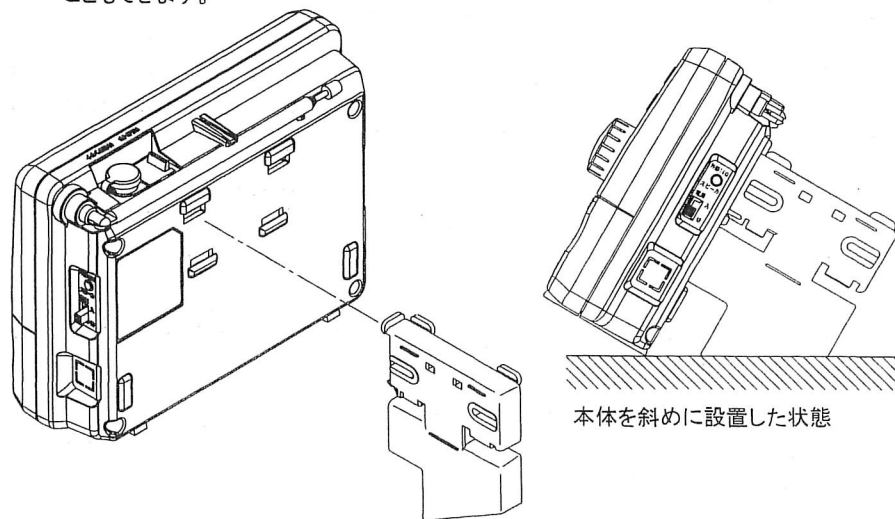
8.1. 壁掛け時の取り付け方法

壁に掛けて使用する場合は付属の壁掛けホルダを、前ページの図に従って取り付けてください。



8.2. 据え置き時の取り付け方法

据え置き時に壁掛けホルダを図のように取り付けることにより、本体を斜めに取り付けることもできます。



8.3. 取り付け時の注意事項

- (1) 主銘板の個別番号が"9999"と記載されている戸別受信機は、モニタ用の戸別受信機です。工場出荷時、留守録および、自動録音の機能は使用できません。(役所から録音を指定された放送の録音は可能です。)留守録、自動録音機能をご使用の場合は、役所で指定された個別番号の設定を行ってください。